

LSP-OH仕様書



※写真はアルミフレーム(オプション)タイプです。

<内照LED>

商品名: LSP-OH サイドライト用LEDモジュール

品番: LSP-OH 0000K(色温度)

電流 700mA 定電流タイプトランス必要(下記参照)

光温度 (3000K/6500K カスタマイズ特注可)

配光角 20/40 度 消費電力 2.2W/1個 動作温度 -20~50℃

取付ベース アルポリt3(白) 設計に合わせて加工・納品。

<トランス>

サンエー電気 β1-700-65DF(20個迄) β2-700-130DF(38個迄)

AC入力、フリーボルテージ(100~240V)

PSE取得品 調光ボリュームカスタマイズ納品可

最大入力VA(102VA) 定格出力電流(700mA)

出力電圧範囲(DC60V-130V)

使用周囲温度:-20~50℃

最大出力電力:91W IP66相当



施工例 LSP-OH3000K+イエローオニキス

同じ石種でもLEDの色温度によりイメージが異なります。 サンプルでご確認下さい。



ご不明な点がございましたら、直接お問合せ下さい。 株式会社ユアハウス 045-506-0560

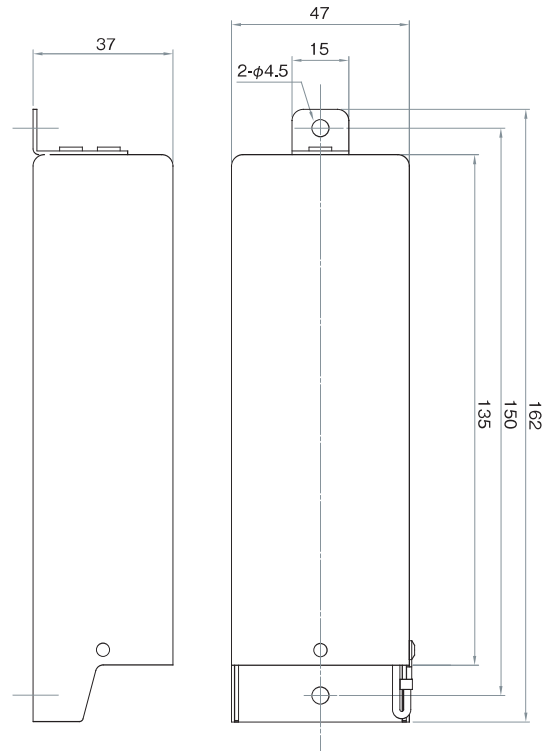
40W class

SUNEH
ELECTRIC

α1/β1 series

調光ユニット対応可能

雷サージ Class4 ClassX 対応可能

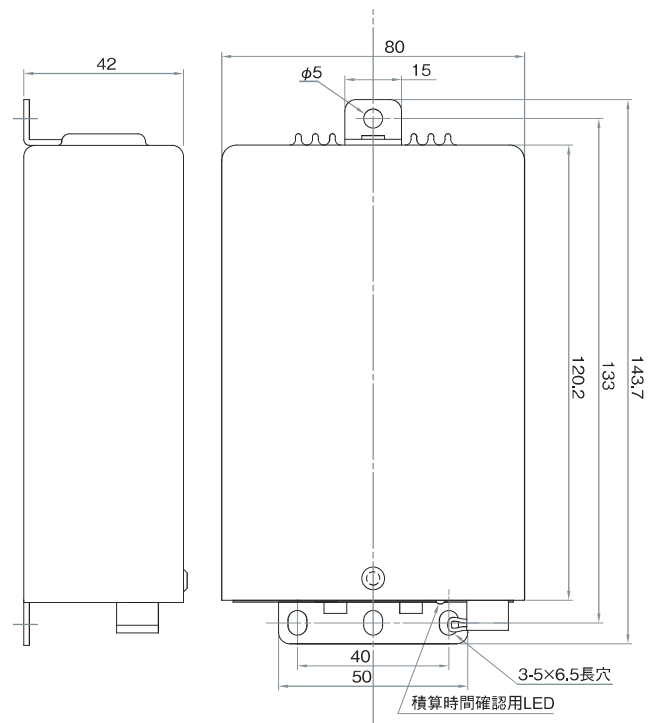


品名	定格入力電圧	定格入力容量	定格出力電流	LED電圧範囲	最大出力電力	調光	マイコン	重量
α1-350-150N	AC200V AC265V	60VA	350mA	DC80-150V	52.5W	×	×	約0.42kg
α1-350-150D						○	×	
α1-350-150AiB		○	○					
α1-700-65N		53VA	700mA	DC30-65V	45.5W	×	×	
α1-700-65D						○	×	
α1-700-65AiB	○					○		
β1-350-130NF	AC100V AC240V	55VA	350mA	DC60-130V	45.5W	×	×	
β1-350-130DF						○	×	
β1-350-130AiB			○	○				
β1-700-65NF		700mA	DC30-65V	×	×			
β1-700-65DF				○	×			
β1-700-65AiB	○	○						

α2/β2 series

調光ユニット対応可能

雷サージ Class4 ClassX 対応可能



品名	定格入力電圧	定格入力容量	定格出力電流	LED電圧範囲	最大出力電力	調光	マイコン	重量
α2-400-240AiB	AC200V AC265V	105VA	400mA	DC125-240V	96W	○	○	約0.75kg
α2-700-150N		115VA	700mA	DC80-150V	105W	×	×	
α2-700-150D						○	×	
α2-700-150AiB						○	○	
β2-400-210NF	AC100V AC240V	94VA	400mA	DC110-210V	84W	×	×	
β2-400-210DF						○	×	
β2-400-210AiB						○	○	
β2-700-130NF		102VA	700mA	DC60-130V	91W	×	×	
β2-700-130DF	DC75-130V			○		×		
β2-700-130AiB	DC75-130V			○		○		