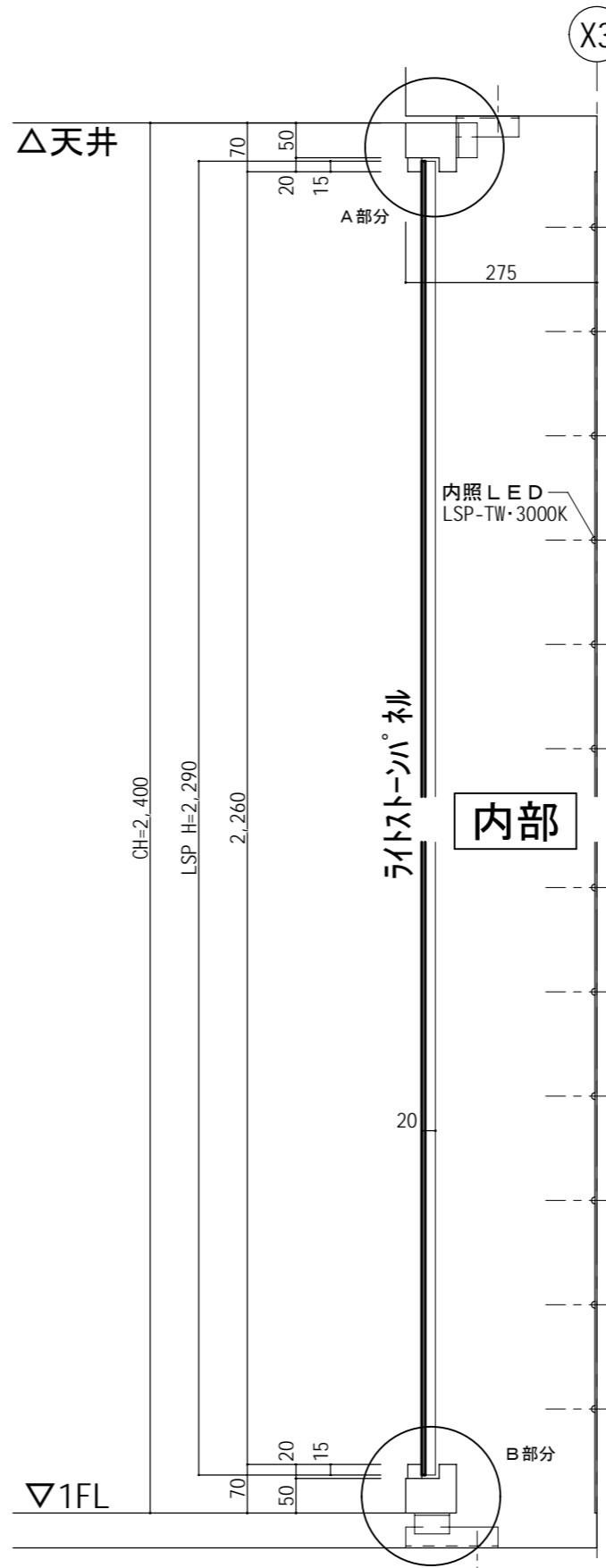
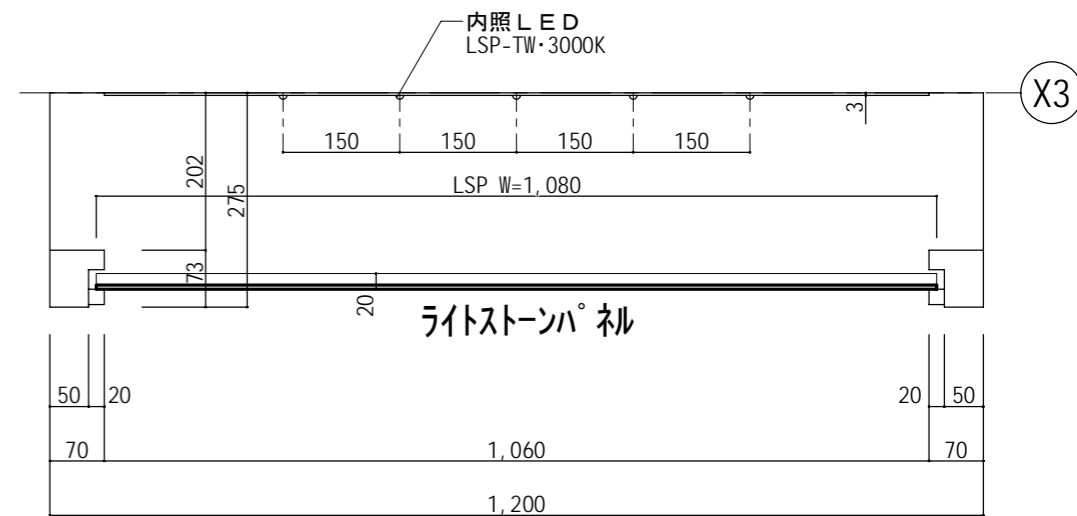


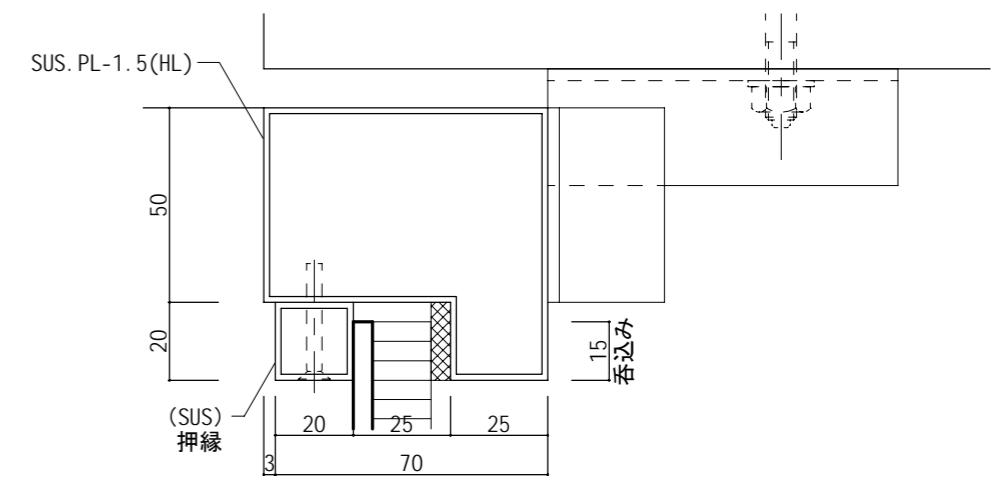
立面図 S=1/10



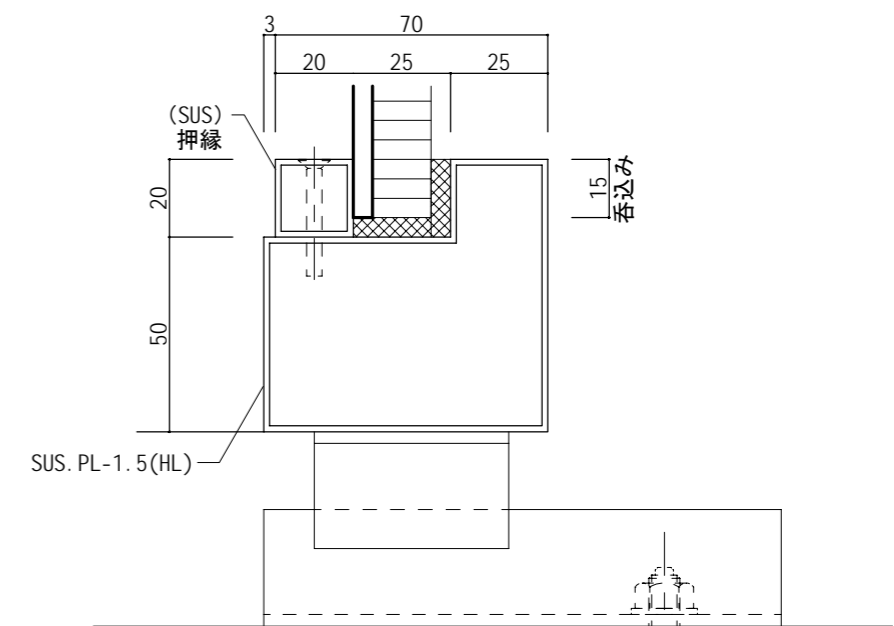
断面図 S=1/10



平面図 S=1/10



A部分詳細図 S=1/2



B部分詳細図 S=1/2

YOURHOUSE INC

<http://www.import-stone.net/> ライト・ストーンパネル®

〒230-0048 神奈川県横浜市鶴見区本通町3-163-13 TEL: 045-506-0560 FAX: 045-330-6236

設計年月日

2020/04/19

2019/09/06

担当

河部

製図

河部

承認印

工事名称

光壁参考詳細図

縮尺

1/10
1/2

図面番号

1