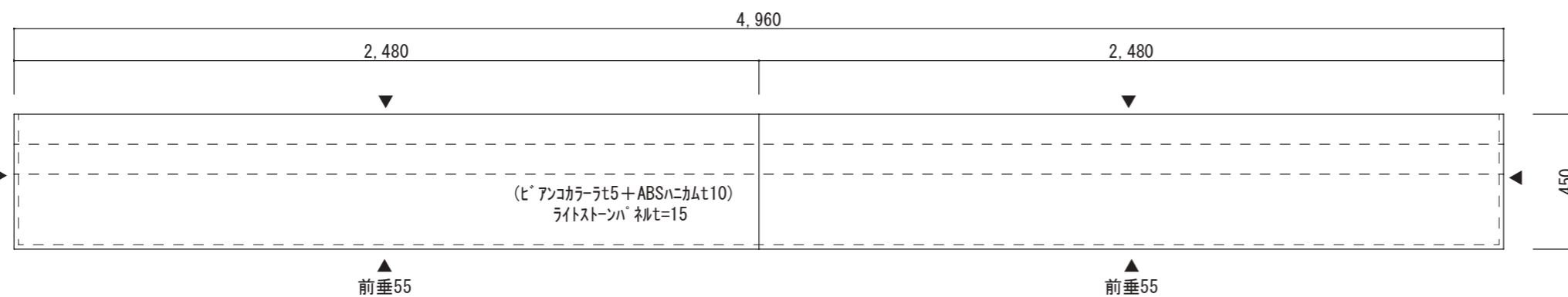


下地平面図 S=1/20



天板製作図 S=1/20

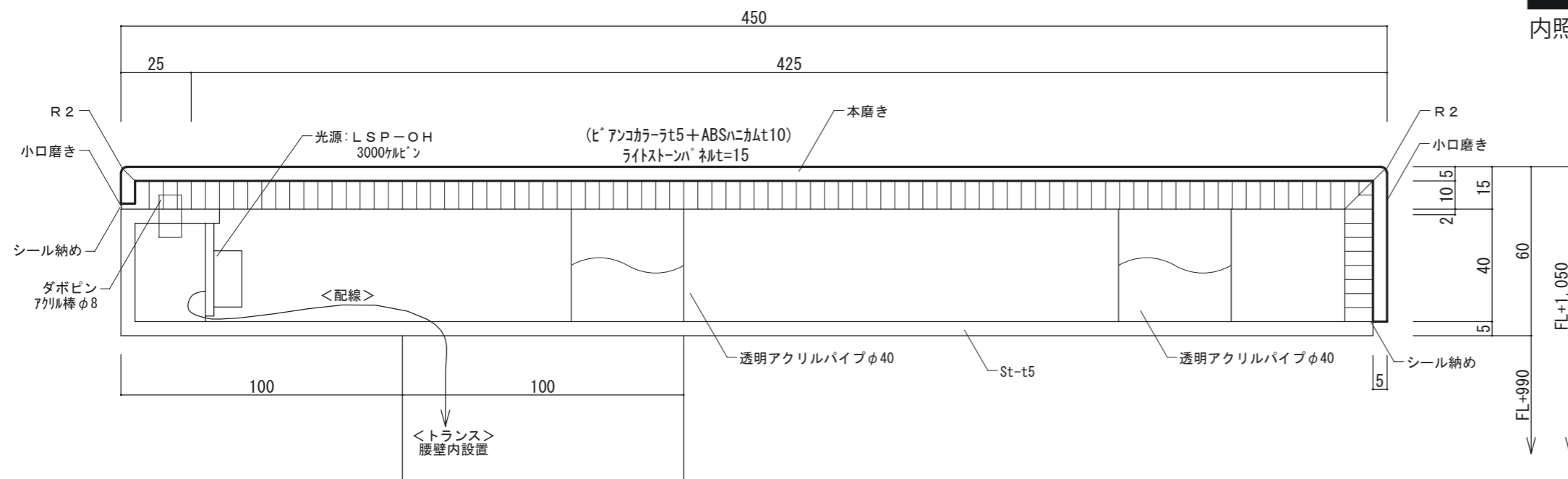
※石種:ビアンコカラーラ・アラベスカート・イエローオニキス推奨



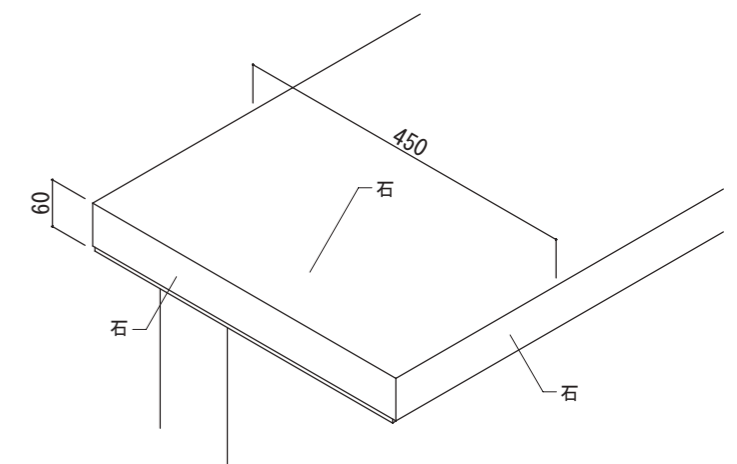
施工イメージ



内照用LED LSP-OH



断面詳細図 S=1/2



YOURHOUSE INC

<http://www.import-stone.net/> ライト・ストーンパネル®

〒230-0048 神奈川県横浜市鶴見区本通町3-163-13 TEL:045-506-0560 FAX:045-330-6236

設計年月日

2020/03/20

担当

河部

製図

河部

承認印

工事名称

光カウンター納まり図

縮尺

1/20
1/2

図面番号

1