

## LSP-TW仕様書



光壁の施工においては、LED照明の選定が重要となります。通常のLEDライトや照明器具を用いた場合、光ムラができてしまう場合があります。LSP-TWは、広角165度に光が拡散するレンズ付のLED照明で、光ムラがない均一的で美しい面発光の光壁を実現致します。壁下地からライトストーンパネルの仕上面まで、約120~150mmのスペースを計画して下さい。調光にも対応しています。

商品名: LSP-TW ワイドレンズ付LEDモジュール

品番: LSP-TW3W(1W)-\*\*\*\* K(色温度)

AC100Vダイレクト配線(トランス不要)

防水性能(IP65) 光温度(6500K/3000K)

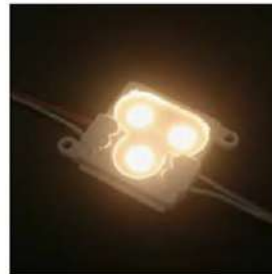
配光角 広角165度 消費電力 2.7W/1個 動作温度 -20~60℃

取付ベース アルポリt3(白) 設計に合わせて加工・納品。

6500K



3000K



調光器 コイズミ AE44056E (位相制御)



写真は3Wタイプです。同じ石種でもLEDの色温度により光り方やイメージが異なります。

### 【施工例】



LSP-TW3W 3000K LED取付ピッチ150mm  
イエローオニキス+ABSハニカム



LSP-TW1W 6500K LED取付ピッチ150mm  
アイスオニキス+ABSハニカム

光壁サイズに合わせて、あらかじめアルポリにLEDを取付して納品します。LGS、ケイカル板、合板等下地は選りません。光壁内部(特に天井)は箱型に計画し、白く塗装されることをおすすめします。その他、ご不明な点はお問合せ下さい。

## LSP-TW(1W)

ライト・ストーンパネル(光壁)内照用LEDモジュール

屋外対応

2年保証

IP67

ライト・ストーンパネルから下地  
50~100mm  
推奨



## ■ LED モジュールの設置手順

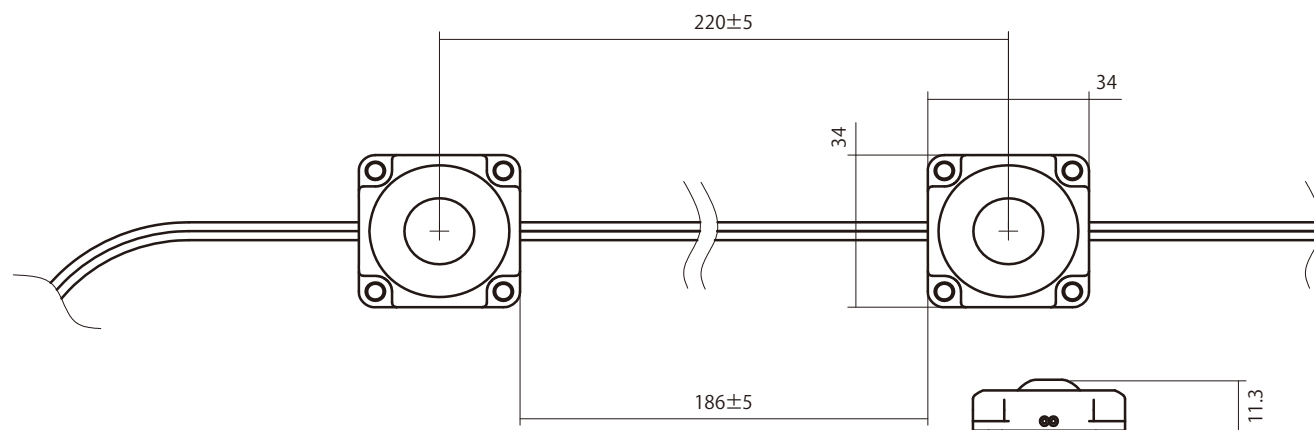
1. 取り付け面のゴミや水分、油分などをしっかり拭き取る
2. モジュールの背面を両面テープで仮止め、接着する
3. シリコン、ビスなどを併用してモジュールを固定する
4. カットしたケーブルの末端や結線した箇所を、防水・絶縁処理する

※モジュールを剥き出しで使用しないでください

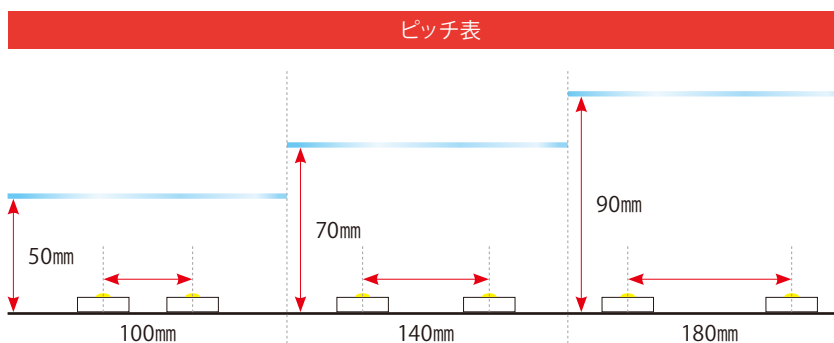
● 最大連結 200 個の簡単施工

● 無駄のない 1 個単位のカットを実現

## 【寸法図】



仕様	
型番	LSP-TW1W
外形寸法	H34 × W34 × D11.3mm
色温度	6500K/3000K
入力電圧	AC100V
消費電力	0.8W
消費電流	10mA
照射角度	160°
IP規格	IP67
全光束	81lm
直列連結数	200 個



※ LED の品質にはバラつきがあるため、光色および明るさが各素子ごとに異なる場合があります  
 ※ 製品はバージョンアップにより、仕様や外観が予告なく変更することがあります

※ IP 値は防塵・防水性能に関する保護等級です

# LSP-TW(3W)

屋外対応

2年保証

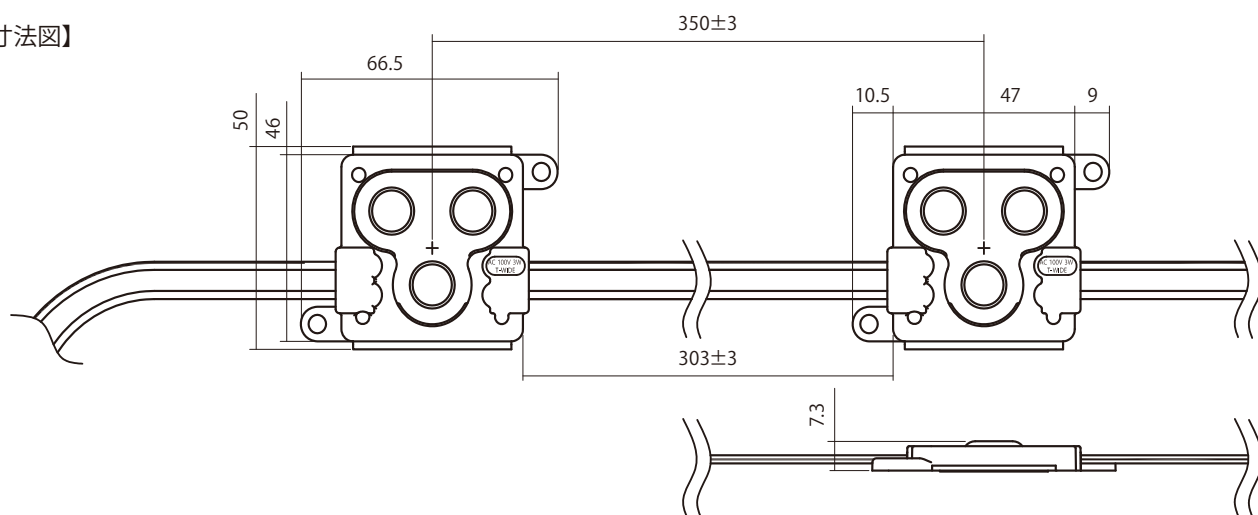
IP67

ライト・ストーンパネルから下地  
100~200mm



- 最大連結 100 個の簡単施工
- 無駄のない 1 個単位のカットを実現
- ピッチを広く取れるレンズタイプ
- 2.5W の高出力で必要な個数を大きく削減

## 【寸法図】



仕様	
型番	LSP-TW3W
外形寸法	H66.5 × W50 × D7.3mm
色温度	6500K/3000K
入力電圧	AC100V
消費電力	2.5W
消費電流	28mA
照射角度	160°
IP規格	IP67
全光束	300lm
直列連結数	100 個

## ピッチ表

